



VKS

MODELOS DISPONIBLES:

- CON ANILLO PU
- CON ANILLO ACERO
- ESPECIAL PARA BOLAS

CUBA



OPCIONAL CUBA ACERO



CUADRO ELÉCTRICO



AUTOGIRO CON REDUCTOR

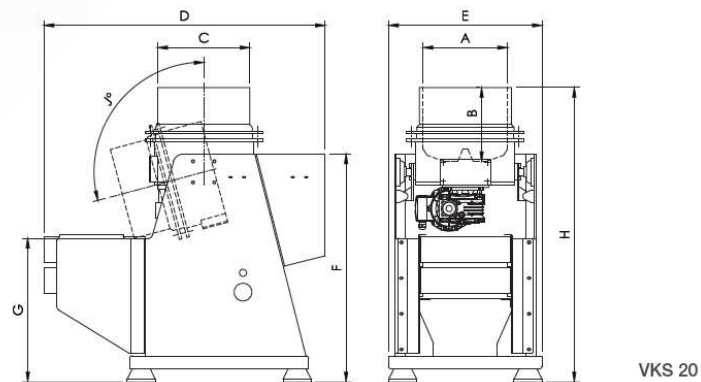
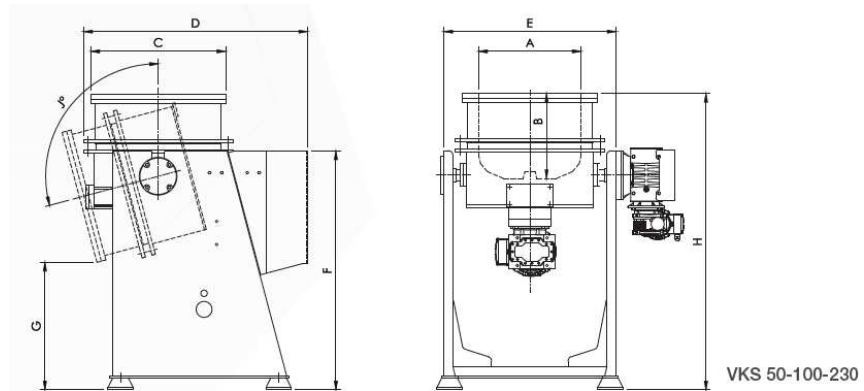


AUTOGIRO CON HIDRÁULICO



CUBIERTA FLEXIBLE





		VKS 20	VKS 50	VKS 100	VKS 230
A	mm	330	460	560	800
B	mm	290	350	440	490
C	mm	360	580	700	920
D	mm	1100	1000	1100	1400
E	mm	550	750	1200	1230
F	mm	890	1040	1060	1430
G	mm	560	580	500	740
H	mm	1150	1270	1350	1750
J	°	105	105	105	105

	MEDIDA	VKS 20	VKS 50	VKS 100	VKS 230
CAPACIDAD	Lt	24	53	102	226
POTENCIA MOTOR	Kw	0.75	2.2	4	7.5
VELOCIDAD MOTOR	rpm	0-350	0-280	0-210	0-210
PESO	Kg	160	300	520	1100

VOLTAJE 380/50 V/Hz